

Licitație deschisă repetată.
Achiziționarea bunurilor pentru instalațiile electrice 10 kV.
Codul licitației: D-88/07/19
Accesorii pentru protecția contra punerii la pământ

Client - SA "RED-Nord"

Moldova, 3100, m. Bălți,

str. Ștefan cel Mare, 180 „A”

tel. /fax +(373-231) 53-100 (anticamera) 53-118 (fax).

Data anunțării: **12.04.2019.**

Data - limită: **26.04.2019 ora 16:00.**

Data - deschiderii: **02.05.2019 ora 14:00.**

Ofertele de participare cu prețul vânzării fără TVA a unui întrerupător, se prezintă în colet sigilat pe adresa , mun. Bălți, str. Ștefan cel Mare, 180 „A”. Pe colet se va indica codul licitației.

În baza planului anual de achiziții se preconizează de procurat:

- 1. Transformatoare homopolare - 25 un.**
- 2. Relee de curent tip PT-40/0,2 YXJI4- 35 un.**

Conform planului anual de achiziții se preconizează a folosi procedura de licitația deschisă. Operatorii economici prezintă ofertele comerciale, indicând prețurile și conformându-se anexelor la prezentul caiet de sarcini.

Pentru participarea la licitație este necesar de a satisface cerințele din caietul de sarcini.

Comisia de achiziții a S.A. "RED-Nord", după expirarea termenului-limită a ofertelor, va selecta operatorii economicii, studiind ofertele și printr-o scrisoare directă v-a informa învingătorul.

Până la încheierea contractului de achiziție, operatorul economic câștigător este obligat să depună beneficiarului asigurarea executării contractului sub formă de garanție contractuală. Această garanție reprezintă asigurarea îndeplinirii cantitative, calitative și în termenele stabilite a prevederilor contractuale. Quantumul garanției contractuale, nu va depăși 15 la sută din valoarea contractului. Beneficiarul restituie garanția contractuală în termen de 15 zile calendaristice de la data semnării documentelor confirmative de executare a contractului, dacă până la acea dată nu a fost depusă nici o reclamație. În cazul în care, din cauza beneficiarului, are loc sistarea definitivă a executării contractului de achiziții, beneficiarul restituie garanția contractuală operatorului economic, în termen de 15 zile calendaristice din momentul în care a intervenit sistarea executării contractului.

Oferta recepționată de autoritatea contractantă după expirarea termenului de prezentare a ofertelor nu se deschide și se restituie operatorului economic care a prezentat-o.

Dacă în termen de 20 de zile calendaristice de la data la care ofertantul, care a primit comunicarea de acceptare a ofertei, nu a semnat contractul de achiziție, autoritatea contractantă este în drept să respingă oferta și să selecteze o altă ofertă câștigătoare dintre ofertele rămase în vigoare. Totodată, autoritatea contractantă este în drept să respingă toate celelalte oferte.

1. Modul de livrare ale bunurilor - la depozitul Beneficiarului.
2. Plata în decurs de 30 zile din momentul primirii, (nu se acceptă plata în avans).
3. Verificarea calității mărfii va fi efectuată la depozitul Beneficiarului și returnată în decurs de 14 zile, în caz de necorespondere cu cerințele concursului.
4. Lipsa sau prezentarea incompletă a informației (certificatelor), va da dreptul autorității contractante de a exclude ofertantul din concurs.
5. Volumele sunt estimative și pot fi modificate în dependență de starea financiară a întreprinderii.

Documentația tehnică și cea pe care ofertantul dorește să o prezinte suplimentar (pentru a descri bunul propus) este necesar să fie sau în limba română sau în limba rusă.

Responsabil de relațiile cu ofertanții:

Pavel Vladimir- sef STP, (373) 231 53 108

e-mail: anticamera@rednord.md

Transformator homopolar- 25 un

CARACTERISTICI

Transformatorul homopolar, va corespunde figurei de mai jos, necesar să satisfacă cerințele standardelor în vigoare și să provină de la producători atestați ce dispun de autorizație de comercializare.

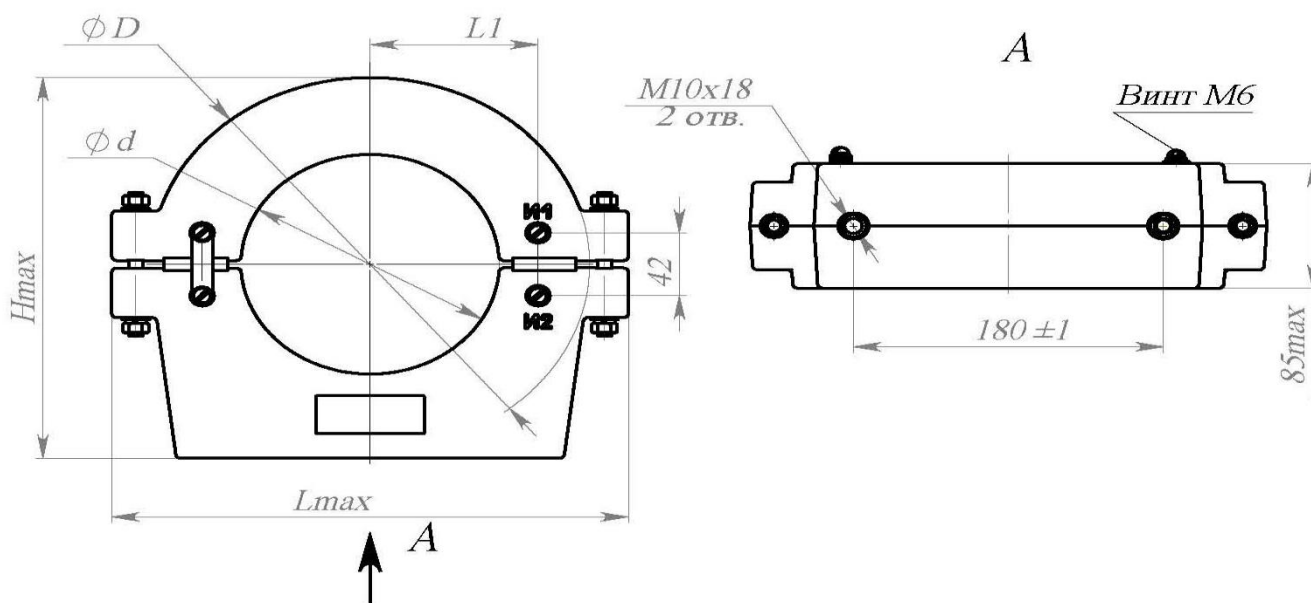


fig.1 Transformator homopolar solicitat, la tensiune de 10kV.

Dimensiunile transformatorului homopolar sunt prezentate în tab.1

Tab.1

Dimensiunile transformatorului homopolar, mm				
<u>d</u>	<u>D</u>	<u>H</u>	<u>L</u>	<u>L1</u>
150	255	260	300	97

Tabela nr. 2. Caracteristici tehnice.

Tab.2

Наименование параметра	Значение
Номинальное напряжение, кВ	0,66
Наибольшее рабочее напряжение, кВ	0,8
Номинальная частота, Гц	50
Номинальный первичный ток, А	50-2000
Наибольший рабочий первичный ток, А	50-2000
Номинальный вторичный ток, А	1
Количество вторичных обмоток, шт.	1
Односекундный ток термической стойкости, А, не менее	80

Relee de curent tip PT-40/0,2 УХЛ4- 35 un.

Tabela nr. 3. Caracteristici tehnice.

Tab.3

Типоисполнение реле	Пределы уставки на ток срабатывания реле, А		Номинальный ток, А		Потребляемая мощность при токе минимальной уставки, VA, не более
	соединение катушек		соединение катушек		
	последоват. 1 диапазон	параллельное 2 диапазон	последоват. 1 диапазон;	параллельное 2 диапазон	
PT 40/0,2	0,05-0,1	0,1-0,2	0,4	1,0	0,2
Номинальная частота, Hz					50
Контакты реле					1 замыкающий, 1 размыкающий
Класс точности					5
Коэффициент возврата, не менее:					0,85
- на минимальной уставке шкалы					0,8
- на остальных уставках шкалы.					
Время замыкания замыкающего контакта, s, не более					0,1
при отношении входного тока к току срабатывания, равном:					0,03
•1,2					
•3,0					
Коммутационная способность контактов реле при напряжении от 24 до 250 V или токе не более 2 A:					60
- в цепях постоянного тока с постоянной времени не более 0,005 s, W					300
- в цепях переменного тока с коэффициентом мощности не менее 0,5, VA					
Коммутационная износостойкость, циклы ВО					2500
Конструктивное исполнение по способу присоединения внешних проводников					заднее(винтом или шпилькой)

!OBLIGATORIU! – să fie prezentate certificatelor de conformitate de la uzina producător, certificat de acreditare a laboratorului uzinei pentru încercări diverse a utilajului propus, pașapoartele tehnice cu descrierea amplă a utilajului propus.

1.1.1. GARANȚII

Termenul de garanție pentru transformatoarele homopolare și releele de curent să fie nu mai puțin 12 luni de la punerea în funcțiune. Producătorul se obligă să remedieze toate defecțiunile survenite în perioada de garanție dacă acestea provin din defecte constructive sau de fabricație necorespunzătoare, numai în cazul în care au fost respectate condițiile de transport, depozitare și exploatare.

2. CONȚINUTUL OFERTEI

Ofertantul va anexa toată documentația care se consideră oportună pentru o definire mai exactă a articolelor furnizate, dar ca minimum cea indicată în continuare:

- copia certificatului de înregistrare, ce confirmă înregistrarea de stat și luarea la evidență fiscală a persoanelor juridice și a întreprinzătorilor individuali;
- formularul completat privind informația generală despre operatorul economic;
- formularul completat în legătură cu experiența similară în ultimii 3 ani de activitate;
- copia de pe licență sau autorizație;
- copiile certificatului de conformitate eliberat de organism independent acreditat pe teritoriul RM ; copia certificatului de conformitate necesită confirmată în mod stabilit de Organismul Național de Evaluare a Conformității sau altor Organe similare ;
- documentație tehnică (pașapoarte etc.);
- termenul de îndeplinire a contractului;
- Confirmarea documentară, a faptului că uzina producătoare dispune de laborator autorizat pentru efectuarea încercărilor producției prezentate .

Neprezentarea unuia din actele specificate mai sus (a-h) duce la excluderea din concurs a ofertantului.

_____ (Denumirea operatorului economic)
adresa completă _____
tel, fax, e-mail _____

OFERTĂ

Către _____
denumirea beneficiarului și adresa completă _____
I. Examinând documentația de achiziție referitor la _____

_____ (denumirea contractului de achiziție anunțate de beneficiar)
prezentăm oferta privind executarea contractului de achiziție susmenționat, și anume:

I. Furnizarea (executarea, prestarea):

1. _____
(denumire bunurilor, lucrărilor, serviciilor, cantitatea, preț pe unitate, valoarea fără TVA)
2. _____
3. _____
4. _____
5. _____

II. Valoarea totală a ofertei privind executarea contractului de achiziții este : _____ lei, fără

TVA
(suma în litere și în cifre)

la care se adaugă TVA în sumă
de _____ lei,

(suma în litere și în cifre)

Data completării:

(Numele, prenumele și funcția persoanei autorizate să
reprezinte operatorul economic):

(semnătura) și L.Ș.

INFORMAȚIE GENERALĂ

1. Denumirea operatorului economic: _____

2. Codul fiscal: _____

3. Adresa sediului central: _____

4. Telefon: _____

Fax: _____

E-mail: _____

5. Decizia de înregistrare _____
(numărul, data, înregistrării)

(instituția emitentă)

6. Domeniile principale de activitate: _____

(de indicat în conformitate cu prevederile din statutul operatorului)

7. Licențe în domeniu (certIFICATE, autorizații) _____

(numărul, data, instituția emitentă, genurile de activitate,

durata de valabilitate).

8. Întreprinderi, filiale, care intră în componență: _____

(denumirea, adresa)

9. Structuri, întreprinderi afiliate: _____

(denumirea, adresa)

10. Capitalul propriu la data de întocmire a ultimului bilanț _____

(de indicat valoarea și data)

11. Numărul personalului scriptic _____ persoane, din care muncitori _____
persoane.

12. Numărul personalului care va fi încadrat în realizarea contractului _____ persoane, din
care muncitori _____ persoane, inclusiv:

(de indicat profesiile și categoriile de calificare)

13. Valoarea de bilanț a mijloacelor fixe _____ mii lei

14. Dotare tehnică: _____

(de indicat principale mijloace care vor fi utilizate la executarea contractului)

15. Cifra de afaceri pe ultimii 3 ani (mii lei):

Anul _____ mii lei

Anul _____ mii lei

Anul _____ mii lei

16. Datoriile totale ale operatorului economic _____ mii lei,

inclusiv: față de buget _____ mii lei

Data completării:

(Numele, prenumele și funcția persoanei autorizate să reprezinte operatorul economic)

(semnătura) și L.Ș.

_____ (denumirea operatorului economic)

EXPERIENȚĂ SIMILARĂ ÎN ULTIMII 3 ANI

1. Numărul de contracte similare,
executate _____

2. Valoarea contractelor similare, executate (fără TVA):

1) Conform contractelor inițial semnate _____ mii lei;

2) Final la data executării contractelor _____ mii lei

3. Denumirea beneficiarilor și adresa acestora

_____ (de enumerat beneficiarii la care sau executat contractele

_____ similare și de indicat adresa acestora)

4. Calitatea în care a participat la executarea
contractelor _____

(se notează opțiunea corespunzătoare de mai jos și valoare contractelor executate pentru fiecare opțiune)

- antreprenor sau antreprenor general;

- antreprenor asociat;

- subantreprenor.

5. Litigii apărute privind executarea contractelor, natura acestora și modul lor de soluționare:

6 Durata medie de executare a contractelor (zile,):

a) contractată -

b) efectiv realizată -

c) motivul de decalare a termenelor contractate (de
indicat,) _____

7. Principalele completări (suplimente) la contractele inițial semnate (de indicat)

8. Principalele remedieri și completări înscrise în procesele-verbale de recepție față de devizele
de cheltuieli anexate la
contracte: _____

9. Alte aspecte relevante prin care operatorul economic își susține experiența similară:

Data completării: _____

Numele, prenumele și funcția persoanei autorizate să reprezinte operatorul economic
Semnătura, L.Ș.

DECLARAȚIE PRIVIND ELIGIBILITATEA

1. Subsemnatul,

(numele, prenumele și funcția reprezentantului operatorului economic)

Denumirea și adresa operatorului economic

declar pe propria răspundere că materialele și informațiile furnizate beneficiarului sunt corecte și înțeleg că beneficiarul are dreptul de a solicita, în scopul verificării și al confirmării informației și a documentelor care însoțesc oferta, orice informații suplimentare privind eligibilitatea noastră, precum și experiența, competența și resursele de care dispunem.

2. Prezenta declarație este valabilă până la data
de _____

(se indică data expirării perioadei de valabilitate a

ofertei)

Numele, prenumele și funcția reprezentantului operatorului
economic: _____

Semnătura, LȘ

Data completării: _____